

# BONALDO

## Dune

Designer: **Giuseppe Viganò**

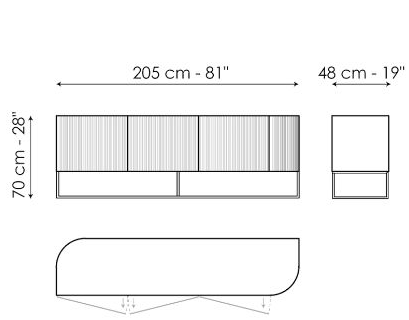


Die Türen aus Holz zeichnen sich durch eine wellige Oberfläche aus, die eine Abfolge von Licht und Schatten entstehen lässt, während der asymmetrische Metallsockel das horizontale Design des Sideboards betont. Dune ist ein Sideboard mit strengem Charakter, äußerst elegant und bis ins kleinste Detail durchdacht. Ein Element, das sich perfekt

in private Wohnbereiche, aber auch in ein Büro einfügt. Das Sideboard Dune ist in zwei verschiedenen Farbkombinationen verfügbar: Struktur aus bronzefarben lackiertem Holz, Türen aus Canaletto-Nussholz und Sockel aus bronzefarbenem Metall oder Struktur aus bleifarben lackiertem Holz, Türen in Esche Kohlschwarz und Sockel aus bleifarbenem Metall.

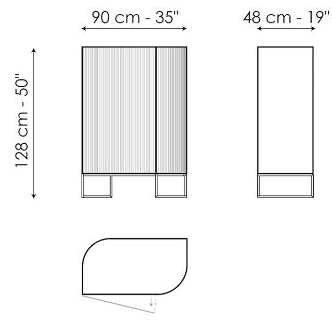


# Datenblatt



## Dune

Breite: 205cm  
Tiefe: 48cm  
Höhe: 70cm



## Dune high

Breite: 90cm  
Tiefe: 48cm  
Höhe: 128cm

# Finishes

## AUSSERE STRUKTUR

Holz



**Lackiertes Holz**  
Matt Bronze



**Lackiertes Holz**  
Mattes Blei

---

## TÜREN

Holz



**Furnierholz**  
Nussbaumfarben



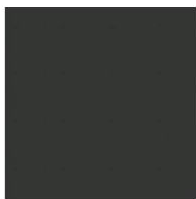
**Holz furniert**  
Eiche kohlefarbig

# BASIS

Metall Plus



**Lackiertes Metall**  
Matt Bronze



**Lackiertes Metall**  
Matt Blei

---

You can find the complete collection of Bonaldo fabrics and leathers on the website <https://www.bonaldo.biz/>

