

BONALDO

Luna Bianca

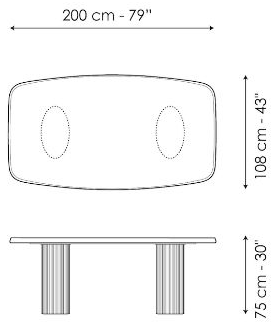


Das Bild eines Segelboots, das in Vollmondnächten auf dem Meer treibt, ist die Inspiration für das Design von Luna Bianca, dem neuen Tisch von Toshiyuki Yoshino. Die scheinbar geradlinige Platte aus Keramik zeichnet sich durch einen umlaufenden Rand aus Blei oder Bronze aus, der ihre Neigung sanft begleitet und so eine raffinierte und weiche Kurve wie

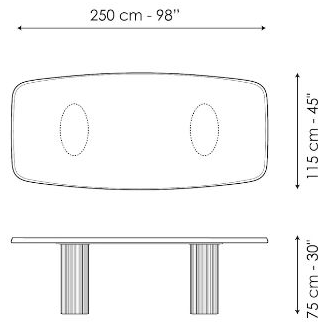
der Rumpf eines Segelboots erzeugt. Die Basis besteht aus zwei "käfigartigen" Strukturen, die aus einem harmonischen Rhythmus von dünnen Metallrohren gebildet werden, die zwischen vollen und leeren Räumen spielen und den Tisch erhellen, während sie ein Gefühl von Solidität und Robustheit vermitteln.



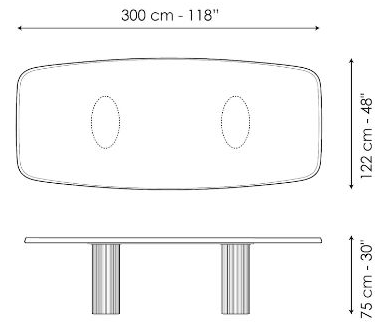
Datenblatt



Breite: 200cm
Tiefe : 108cm
Höhe : 75cm



Breite: 250cm
Tiefe : 115cm
Höhe : 75cm



Breite: 300cm
Tiefe : 122cm
Höhe : 75cm

Finishes

PLATTE

Keramik



Keramik matt
Schiefergrau



Keramik glänzend
Calacatta



**Keramik
Seidenausführung**
Calacatta Macchia
Vecchia



Keramik matt
Laurent



Glänzend Keramik
Imperial grey



Glänzende Keramik
Rosso imperiale



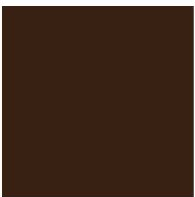
Glänzend Keramik
Black Onyx



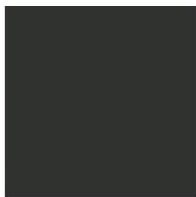
Glänzend Keramik
Mountain peak

KANTE DER TISCHPLATTE

Holz



Lackiertes Holz
Matt Bronze



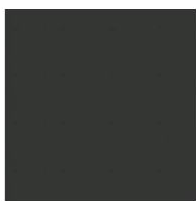
Lackiertes Holz
Mattes Blei

BASIS

Metall Plus

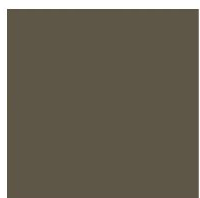


Lackiertes Metall
Matt Bronze

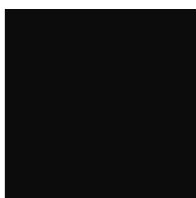


Lackiertes Metall
Matt Blei

Metall Special



Metallausführung
Brown nickel



Metallausführung
Dark nickel

You can find the complete collection of Bonaldo fabrics and leathers on the website <https://www.bonaldo.biz/>

